

見積・注文依頼書

どちらかに○印をおつけ下さい

見積り・注文

お客様名 (様印分)	ご担当者様名	お電話：()
		FAX：()
ご住所 〒		納品日のご連絡： 必要 ・ 不要 ○印をお付けください
都 道	市 郡	
府 県	区	

つみきスロープ注文欄

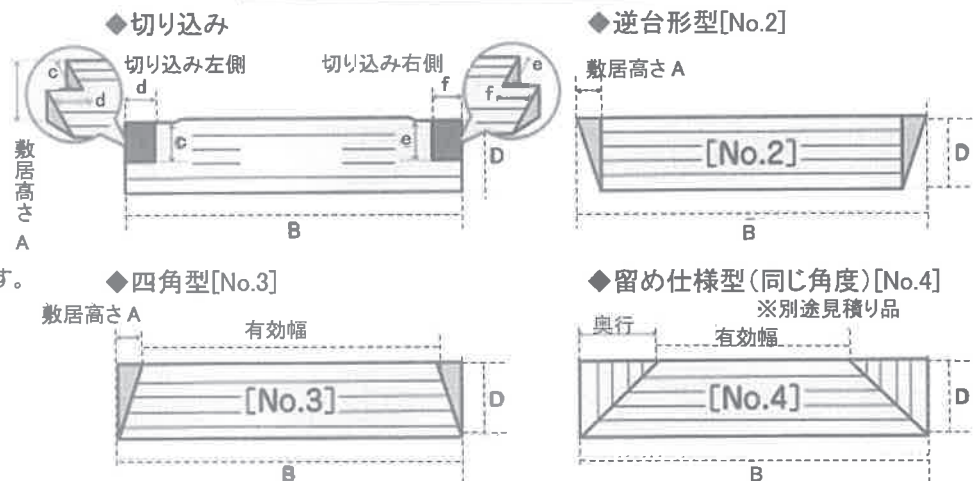
※寸法は、ミリ単位でご記入願います。タイプ・角取り・色は、希望のいずれかに○印をつけてください。

注文 No.	敷居		切り込み		つみきスロープタイプ	角取り	角取り加工 No	色	本 数
	高さ A	長さ B	左側	右側					
1			c	e	標準(約 14 度)・ゆるやか(約 9 度) 超ゆるやか(約 6 度)	左・右 なし		ベージュ・ブラウン ミディアム	
			d	f					
2			c	e	標準(約 14 度)・ゆるやか(約 9 度) 超ゆるやか(約 6 度)	左・右 なし		ベージュ・ブラウン ミディアム	
			d	f					
3			c	e	標準(約 14 度)・ゆるやか(約 9 度) 超ゆるやか(約 6 度)	左・右 なし		ベージュ・ブラウン ミディアム	
			d	f					
4			c	e	標準(約 14 度)・ゆるやか(約 9 度) 超ゆるやか(約 6 度)	左・右 なし		ベージュ・ブラウン ミディアム	
			d	f					
5			c	e	標準(約 14 度)・ゆるやか(約 9 度) 超ゆるやか(約 6 度)	左・右 なし		ベージュ・ブラウン ミディアム	
			d	f					
6			c	e	標準(約 14 度)・ゆるやか(約 9 度) 超ゆるやか(約 6 度)	左・右 なし		ベージュ・ブラウン ミディアム	
			d	f					
7			c	e	標準(約 14 度)・ゆるやか(約 9 度) 超ゆるやか(約 6 度)	左・右 なし		ベージュ・ブラウン ミディアム	
			d	f					
8			c	e	標準(約 14 度)・ゆるやか(約 9 度) 超ゆるやか(約 6 度)	左・右 なし		ベージュ・ブラウン ミディアム	
			d	f					
9			c	e	標準(約 14 度)・ゆるやか(約 9 度) 超ゆるやか(約 6 度)	左・右 なし		ベージュ・ブラウン ミディアム	
			d	f					
10			c	e	標準(約 14 度)・ゆるやか(約 9 度) 超ゆるやか(約 6 度)	左・右 なし		ベージュ・ブラウン ミディアム	
			d	f					

加工

- 高さ・長さを mm 単位で加工致します。
- 丸鋸で 45°左・右を角加工致します。
出幅は高さ分です。
- 左右の高さ違いの加工が出来ます。
- 切り込み左右・底辺の加工出来ます。
- 同じ角度のスロープ商品を左右に加工出来ます。
- 高さは、実寸より 1mm 低く製作致します。

角取り加工 No



送料

関東・関西方面は、1,000 円から別途申し受けます。

※離島はお問い合わせください。

※敷居幅(有効幅)をご要望の節は、余白にご記入ください。

撤去時は、両面テープ用剥離剤をご利用すると綺麗にとれます。

メモ欄

※フラミンゴやスロープの設置図にご利用下さい。

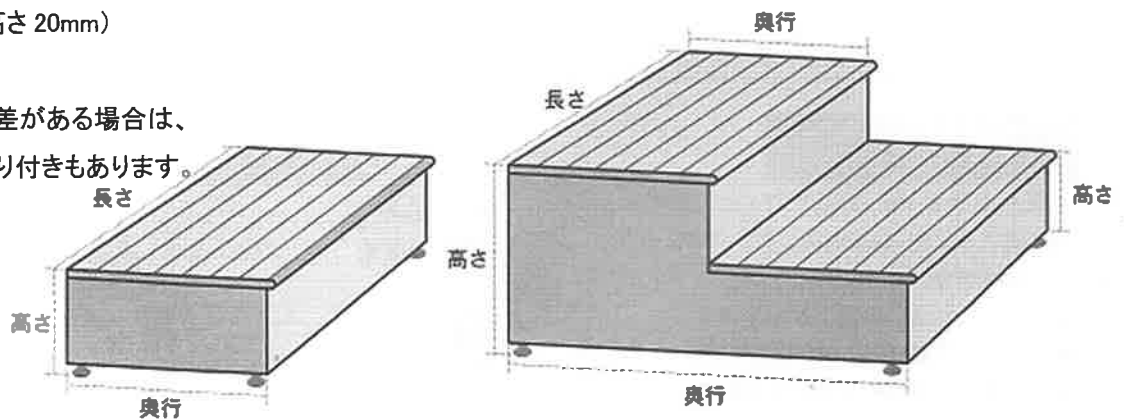
踏み台注文欄

※寸法図にご記入下さい。お見積り致します。箱型・靴入れ型・変形型も承りますのでお気軽にお申し付け下さい。

- ゴムアジャスター付き(高さ 20mm)

平行固定金具付き

- 踏み台で2段以上の段差がある場合は、
- 「フラミンゴ」併用の手すり付きもあります。



※掲載価格には、運賃・工事費などは含まれておりません。※製品改良の為、予告なく仕様を変更する場合がございます。

- 取扱店

- 製造元

在宅介護のパートナー

有限会社 ケアテック浜松

〒434-0004浜松市浜名区宮口3774-1-1

TEL 053-582-1545 FAX 053-582-1546

E-mail info@caretechamamatsu.com

URL: caretechamamatsu.com